

Modularne urządzenia grzewcze 700XP Grill gazowy HP, 1/2 modułu - 400mm, bez podstawy

Nr pozycji _____

Nr modelu _____

Nazwa _____

Nr SIS _____

AIA # _____



371042 (E7GRGDGC0P)

HP grill gazowy o wysokiej
mocy, nadstawkowy, 400
mm

Krótką specyfikacja

Nr pozycji _____

Podstawowa charakterystyka

- Urządzenie do montażu na podstawach otwartych, podporach mostkowych lub systemach Cantilever.
- Palniki ze stali nierdzewnej z zabezpieczeniem przeciwwyptywowym palników, zoptymalizowanym spalaniem i zabezpieczonym płomieniem pilotowym.
- Ugięte osłony ze stali nierdzewnej AISI 441 poniżej elementów promieniujących, zapobiegające zatłakaniu palników, minimalizujące rozbłysek i zapewniające równomierny rozkład ciepła (PATENT ZGŁOSZONY).
- Elementy promieniujące mogą być dla ułatwienia czyszczenia myte w zmywarce i można je wymontować bez użycia narzędzi.
- Wyjmowana szuflada o pełnej głębokości, do zbierania i gromadzenia nadmiaru tłuszczu i oleju.
- Wysokie osłony chroniące przed rozbryzgiem z tyłu i z boku powierzchni do smażenia, są wyprodukowane ze stali nierdzewnej. Osłony można łatwo zdemontować w celu czyszczenia i myć w zmywarce.
- Ruszty do gotowania są wyprodukowane z wysoko odpornej stali miękkiej, z powierzchnią emaliowaną dla ułatwienia czyszczenia.
- Urządzenie do instalowania nadstawkowego.

Konstrukcja

- Panele zewnętrzne ze stali nierdzewnej z wykończeniem Scotch Brite.
- Jednoczęściowy tłoczony blat roboczy o grubości 1,5 mm ze stali nierdzewnej.
- Urządzenie ma boczne krawędzie pod kątem prostym, pozwalające na równe dopasowanie połączeń między urządzeniami, eliminując przerwy i ewentualne miejsca gromadzenia się zabrudzeń.
- Wskaźnik wodoodporności IPX4.

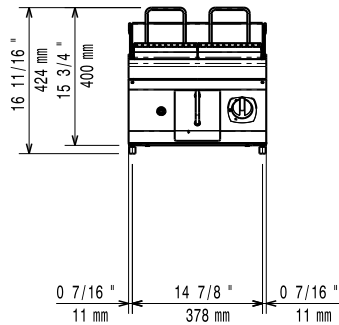
APROBATA _____



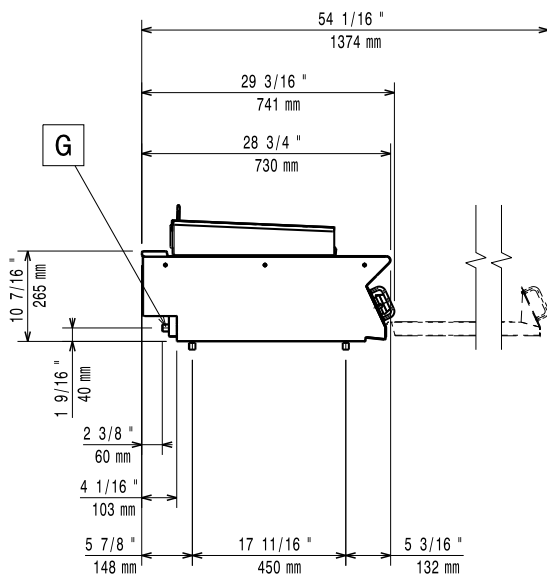
Electrolux
PROFESSIONAL

Modularne urządzenia grzewcze 700XP Grill gazowy HP, 1/2 modułu - 400mm, bez podstawy

Przód

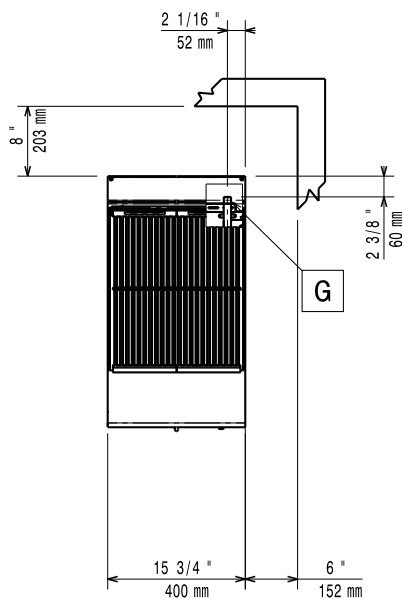


Bok



EQ = Śruba ekwipotencjalna
G = Złącze gazowe

Góra



Gaz

Moc gazowa:	7 kW
Standardowe dostarczenie gazu:	Gaz ziemny
Opcja typu gazu:	

Kluczowe informacje:

Jeśli urządzenie zostanie ustawione obok lub przy meblach lub podobnych elementach wrażliwych na temperaturę, konieczne jest zachowanie odstępu bezpieczeństwa około 150 mm lub zamocowanie jakiejś formy izolacji cieplnej.

Wymiary zewnętrzne, szerokość:	400 mm
Wymiary zewnętrzne, głębokość:	730 mm
Wymiary zewnętrzne, wysokość:	250 mm
Ciężar netto:	32 kg
Ciężar wysyłkowy:	50 kg
Objętość wysyłkowa:	0.22 m ³
Szerokość powierzchni gotowania:	371 mm
Głębokość powierzchni gotowania:	472 mm



Firma zastrzega sobie prawo wprowadzenia zmian w produktach bez wcześniejszego powiadomienia. Wszystkie informacje są prawdziwe na czas wydruku.

2025.03.07